

平成27年度第2次募集
新潟大学大学院自然科学研究科博士前期課程入学者選抜試験問題
外国人留学生特別入試

材料生産システム
機械科学
B5

専 門 科 目 / 日 本 語 ・ 英 語

注意事項

- 1 この問題冊子は、試験開始の合図があるまで開いてはならない。
- 2 この問題冊子は、表紙を除いて6ページである。
- 3 専門科目は、以下の4分野からそれぞれ1問ずつ合計4問が出題されている。
すべてに解答せよ。
材料力学（問題Ⅰ）、流体力学（問題Ⅱ）、熱力学（問題Ⅲ）、機械力学（問題Ⅳ）
- 4 日本語・英語（問題Ⅴ）は、問（1）～（5）までである。すべてに解答せよ。
- 5 解答用紙は問題冊子とは別になっている。解答は、すべて解答用紙の指定された箇所に記入すること。解答スペースが足りない場合は、「裏面に続く」と明記した上でその解答用紙の裏に続けて解答せよ。
- 6 受験番号は、各解答用紙の指定された箇所に必ず記入せよ。
- 7 解答時間は180分である。
- 8 問題冊子は持ち帰ること。

平成27年度第2次募集
新潟大学大学院自然科学研究科博士前期課程入学者選抜試験問題
外国人留学生特別入試

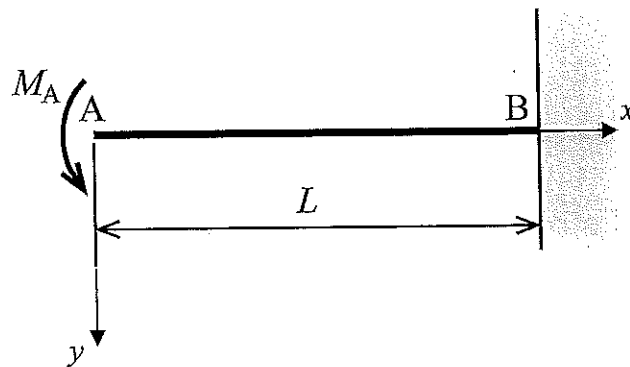
材料生産システム
機械科学
B5

専門科目 / 日本語・英語

| | |
|-------------|------|
| 問題 I (材料力学) | 1/6頁 |
|-------------|------|

図に示すように先端 ($x = 0$) にモーメント荷重 M_A を受けている片持はり AB (長さ L , 断面二次モーメント I , 縦弾性係数 E) がある. このはりについて以下の問いに答えよ. ただし, はりの自重およびせん断力によるたわみは無視できるものとする.

- (1) 位置 x におけるせん断力 Q の式を示し, SFD (せん断力図) を描け.
- (2) 位置 x における曲げモーメント M の式を示し, BMD (曲げモーメント図) を描け.
- (3) はりのたわみ y を求める基礎式 (たわみ曲線の微分方程式) を示せ.
- (4) 位置 x におけるたわみ角 θ およびたわみの式 y をそれぞれ示せ.
- (5) 最大たわみ角 θ_{\max} と最大たわみ y_{\max} を求めよ.



平成27年度第2次募集
新潟大学大学院自然科学研究科博士前期課程入学者選抜試験問題
外国人留学生特別入試

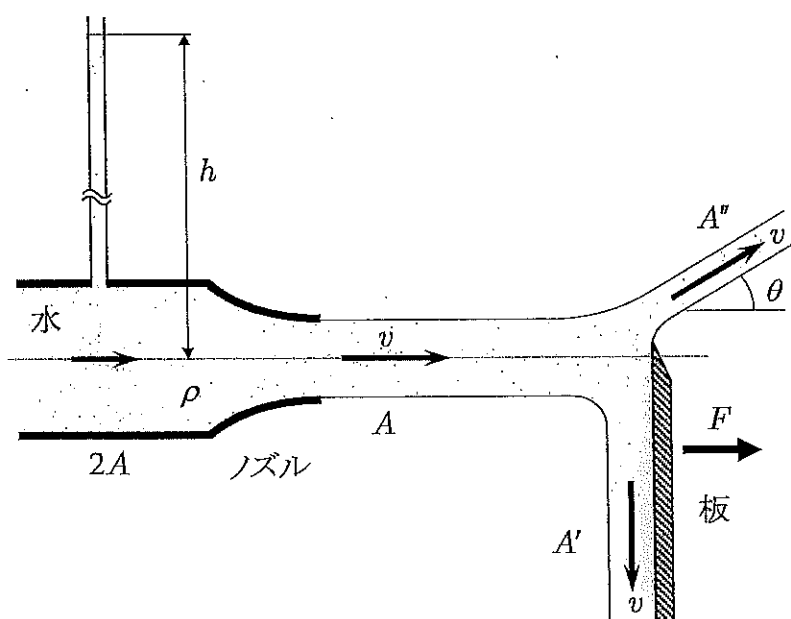
材料生産システム
機械科学
B5

専門科目 / 日本語・英語

| | |
|-------------|------|
| 問題II (流体力学) | 2/6頁 |
|-------------|------|

図のようにノズルから噴出した水の水平なジェットが垂直な板に衝突し、板に沿う流れと、板の上を水平方向に対し角度 θ の方向に進むジェットになる。水平なジェットの速度は v 、断面積は A である。すべての場所で摩擦は無視でき、流れは一様な速度分布を有する。また、流れに対する重力の影響も無視でき、板に衝突後の流速はいずれも v である。水の密度を ρ 、重力加速度を g として、以下の問いに答えよ。なお、紙面に直角方向の流れはないとする。

- (1) ノズルの上流は断面積が $2A$ のパイプである。そこには、マンメータが取り付けられており、その水位は h である。 h はパイプの径などに比べ十分大きいとして、ジェットの流速 v と h の関係を求めよ。
- (2) 板に沿う流れの断面積を A' 、斜めに進むジェットの断面積を A'' とする。板にはこの流れにより、水平方向の力 F のみ加わる。ノズルからのジェットに垂直な方向の運動量の法則を考え、 $A \sin \theta = A'(1 + \sin \theta)$ となることを示せ。
- (3) F を ρ 、 h 、 θ 、 A 、 g を用いて表せ。



平成27年度第2次募集
新潟大学大学院自然科学研究科博士前期課程入学者選抜試験問題
外国人留学生特別入試

材料生産システム
機械科学
B5

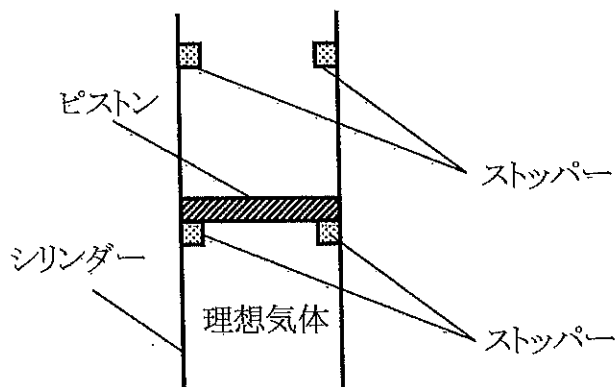
専門科目 / 日本語・英語

問題Ⅲ (熱力学)

3/6頁

図のようにストッパーがついたピストン・シリンダー装置内に比熱比 1.4 の理想気体が入れられている。最初の状態 1 において、ピストンは下側のストッパーに接触しており、理想気体の圧力は 100kPa、体積は 30L、温度は 300K であった。この理想気体を外部から加熱したところ、温度は上昇するが、ピストンは、その自重によって、圧力が 150kPa になる状態 2 まで動かず、シリンダー体積は変化しない。さらに加熱すると体積が増加し、状態 3 において体積が 60L になったときピストンが上側のストッパーに接触した。さらに加熱すると、シリンダー体積は一定のまま、温度は上昇し、状態 4 において圧力は 200kPa になった。ピストンとシリンダーの間の摩擦や、ピストン・シリンダー装置の熱容量は無視できるものとして、次の問いに解答せよ。

- (1) 状態 4 での理想気体の温度を求めよ。
- (2) 理想気体から外部への仕事の総和を求めよ。
- (3) 外部から理想気体への加熱量の総和を求めよ。
- (4) 状態 1 から状態 4 までのエントロピーの変化を求めよ。ただし、計算に際して自然対数の値が必要なとき、 $\ln(2)=0.7$ を利用してよい。



平成 27 年度第 2 次募集
新潟大学大学院自然科学研究科博士前期課程入学者選抜試験問題
外国人留学生特別入試

材料生産システム
機械科学
B 5

専 門 科 目 / 日 本 語 ・ 英 語

| | |
|--------------|---------|
| 問題 IV (機械力学) | 4 / 6 頁 |
|--------------|---------|

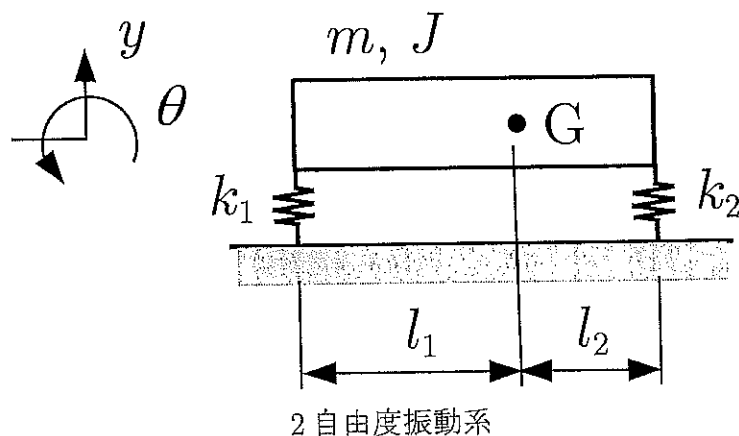
図に示すように、質量 m 、重心 G まわりの慣性モーメント J の物体の両端をばね定数 k_1, k_2 のばねで地面と接続した系を考える。重心 G から物体左右端までの距離をそれぞれ l_1, l_2 とする。重心 G の鉛直方向変位および回転変位をそれぞれ y, θ と定義し、座標を図のようにとるとき、以下の問いに答えよ。

(1) 本系の運動方程式を以下の形で求めよ。

$$M\ddot{x} + Kx = 0_2, \quad x = \begin{bmatrix} y \\ \theta \end{bmatrix}, \quad 0_2 = \begin{bmatrix} 0 \\ 0 \end{bmatrix}$$

(2) $m = 1 \text{ kg}$, $J = 1 \text{ kgm}^2$, $k_1 = k_2 = 1 \text{ N/m}$, $l_1 = 2 \text{ m}$, $l_2 = 1 \text{ m}$ とする。本系の固有円振動数 ω_1, ω_2 を求めよ。また、対応する振動モード $X_f^{(j)} = \begin{bmatrix} Y^{(j)} \\ \Theta^{(j)} \end{bmatrix}$, $j = 1, 2$ を求めよ。

(3) 初期条件を $y(0) = 0.01 \text{ m}$, $\theta(0) = -0.01 \text{ rad}$, $\dot{y}(0) = 0 \text{ m/s}$, $\dot{\theta}(0) = 0 \text{ rad/s}$ とする。自由振動解 $x_f(t)$ を求めよ。ただし、(2) で求められた固有円振動数と振動モードを用いること。



平成27年度第2次募集
新潟大学大学院自然科学研究科博士前期課程入学者選抜試験問題
外国人留学生特別入試

材料生産システム
機械科学
B5

専 門 科 目 / 日 本 語 ・ 英 語

| | |
|-------------|------|
| 問題V(日本語・英語) | 5/6頁 |
|-------------|------|

- (1) 次の文章の()の中に適当な助詞を 1～5 の番号から余すことなく選び解答欄の文章中の()に記入せよ。

私はその人()常に先生()呼んでいた。だからここでもただ先生と書くだけで本名()打ち明けない。これは世間をはばかりの遠慮というよりも、そのほうが私()にとって自然だからである。私()先生と知り合いになったのは鎌倉である。(夏目漱石「こころ」)

1 と 2 が 3 を 4 に 5 は

- (2) 以下の各文章の()の中から適当な語句を一つ選び解答欄に記入せよ。

1. 「そのお酒だったら、近くの酒屋に(だって、どこか、まで)ありますよ」
2. 今年の景気は少し(まで、から、ずつ)上向きになるでしょう。
3. 働き(のみ、たら、ながら)、大学院で勉強するのは大変でしょう。
4. 必ず(だけ、だの、しも)そう決められない。
5. 忙しかったけれど、あの講演を聞きに行った(ずつ、ながら、だけ)のことはあった。

- (3) 微小電気機械システムの特徴とその可能性について200字程度で述べよ。

平成27年度第2次募集
新潟大学大学院自然科学研究科博士前期課程入学者選抜試験問題
外国人留学生特別入試

材料生産システム

機械科学

B5

専 門 科 目 / 日 本 語 ・ 英 語

(日本語・英語) 続き

6/6頁

(4) 以下の各英文について、()の中に入れるのに適切なものを選び、解答欄に記入せよ。

1. I am looking forward (on, at, to) seeing historic spots there.
2. He sees all life in terms (to, of, at) money.
3. Japan has (few, little, small) oil and therefore is almost entirely dependent on imports.
4. I have been aware of the situation (on, from, since) last Tuesday.
5. What (made, kept, took) you from taking part in the game.

(5) 次の英文を日本語に訳しなさい。

Mt. Fuji is the most famous mountain in Japan. The area surrounding Mt. Fuji is a most attractive tourist route for there are all kinds of sightseeing spots as well as resorts. To climb Mt. Fuji, you will need to plan an overnight visit. If, however, you wish to go on a day trip, we recommend a bus tour that will take you to the Fifth Station of Mt. Fuji and well-known sightseeing spots in the environs such as the Five Lakes of Fuji known as 'Fuji-go-ko' and Hakone. In fine weather, you will be able to command a magnificent view of Mt. Fuji.

(http://www.jnto.go.jp/eng/indepth/scenic/mtfuji/fuji_01.html JAPAN : the Official Guide)

Fifth Station : 五合目, environs : 周辺, magnificent : 素晴らしい